

Wichtige Information - bitte aufmerksam lesen

Dieses Beiblatt beschreibt die Montage der gesis RST® CLASSIC Wandsteckdose. Bitte beachten Sie, dass elektrische Anschlüsse und Installationen ausschließlich von hierfür ausgebildeten Fachkräften vorgenommen werden dürfen.

- Zusätzliche technische Hinweise unter www.wieland-electric.com.
- Beachten Sie die jeweiligen länderspezifischen Installationsvorschriften.

Allgemeine Hinweise:

- für Standard Netzinstallationen empfiehlt Wieland Electric die 3-polige Gehäusedurchführung des gesis RST® CLASSIC mit Federkraftanschluss (Art. 96.031.1053.1)
 - die gesis RST® Steckverbinder sind nicht Bestandteil dieser Verpackungseinheit
 - alle Buchsenteile der gesis RST® CLASSIC Serie können in dieser Wandsteckdose eingebaut werden. (2-, 3-, 4- oder 5-polig)
 - die gesis RST® Steckdose eignet sich zur Installation auf gängigen 60 mm tiefen Unterputzdosen
 - eine großzügige Abmantelung der Leitung erleichtert die Installation
 - Beachten Sie die jeweiligen länderspezifischen Installationsvorschriften
- Weitere Informationen unter <https://eshop.wieland-electric.com>

Important information - please read carefully

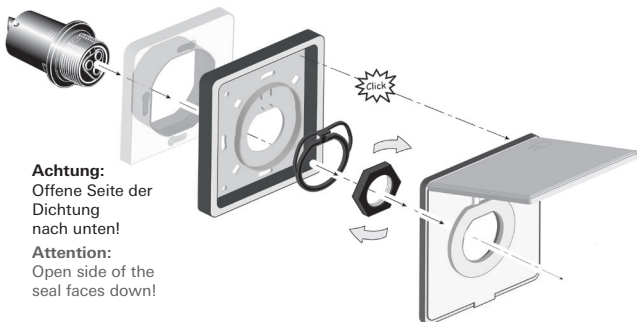
This supplement describes the mounting and assembly of the gesis RST® CLASSIC Wall socket. It is strictly intended for use and installation by trained electricians only. Please observe all the warnings and notations.

- Related technical information is available at www.wieland-electric.com.
- Please find specific instructions at the end of this document.

General information:

- For standard grid installation, Wieland Electric recommends the 3-pole device connector with our gesis RST® CLASSIC spring-cage connector (Art. 96.031.1053.1)
 - Plug connectors are sold separately and are not included as part of the packaged set.
 - Device connectors in the gesis RST® CLASSIC series can be installed in combination with this outlet (2-, 3-, 4- or 5-pole)
 - The gesis RST® wall socket outlet is intended for installation in combination with 60 mm flush-mounting boxes
 - Strip the wires liberally of the insulation to ease installation
 - Please follow the regional installation regulations
- Further Information can be found at <https://eshop.wieland-electric.com>

Zusammensetzen der Wandsteckdose / Wall socket assembly



Achtung:
Offene Seite der Dichtung nach unten!
Attention:
Open side of the seal faces down!

Hinweis / Note

Drehmoment der Mutter: 2-2,5 Nm
Tightening torque of the compression nut: 2-2,5 Nm

Steckverbinder und 6-Kant-Mutter sind **NICHT** Bestandteil dieser Verpackungseinheit.
This wall socket set does **NOT** include the electrical connector plug and hexagon nut.

Hinweise zur Montage des Entriegelungsringes / Assembly instructions for manual release

Beachten Sie, dass die Position der Entriegelungsringes richtig ausgerichtet ist, da die Blende sonst nicht einrastet und nicht fertig montiert werden kann.

1. Steg des Entriegelungsringes muss in Richtung Blende (von Wand weg) zeigen (Siehe Nr.1)
2. Der Bügel des Entriegelungsringes muss unter die beiden Stege gedrückt und eingeklemmt werden (Siehe Nr.2)

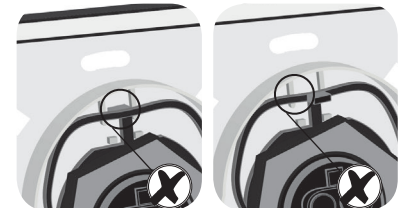
Please note that if the manual release ring is mounted in the wrong direction, the cover will not snap into place and be completely assembled.

1. The plug nose on the ring must point in direction of the cover (see no. 1)
2. The Bow of the manual release ring must be pushed under the two retaining pegs and be jammed.(see no. 2)

Richtig!/Correct!



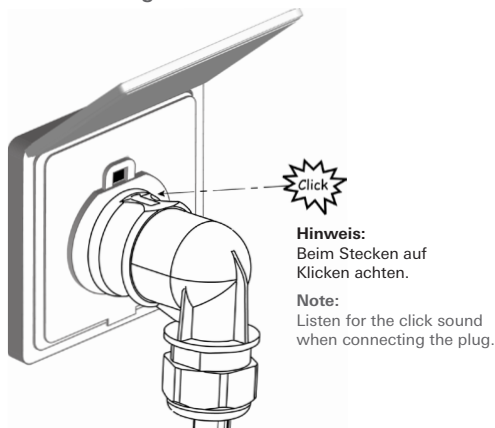
Falsch!/Incorrect!



Montage der Wandsteckdose / Mounting of the wall socket outlet

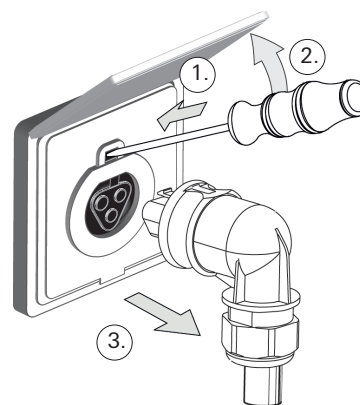
Stecken & Entriegeln der Steckverbindung / Plugging & unlocking of the connector

Verbinden / Connecting

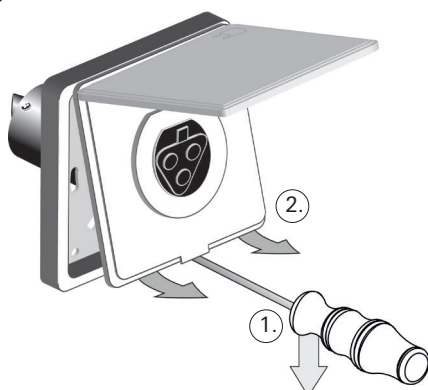


Hinweis:
Beim Stecken auf Klicken achten.
Note:
Listen for the click sound when connecting the plug.

Entriegeln / Releasing



Demontage Blende / Cover removal



Weitere Informationen über Wieland Electric und unsere Produkte finden Sie auf unserer Homepage.

Further information about Wieland Electric and our products can be found on our webpage.